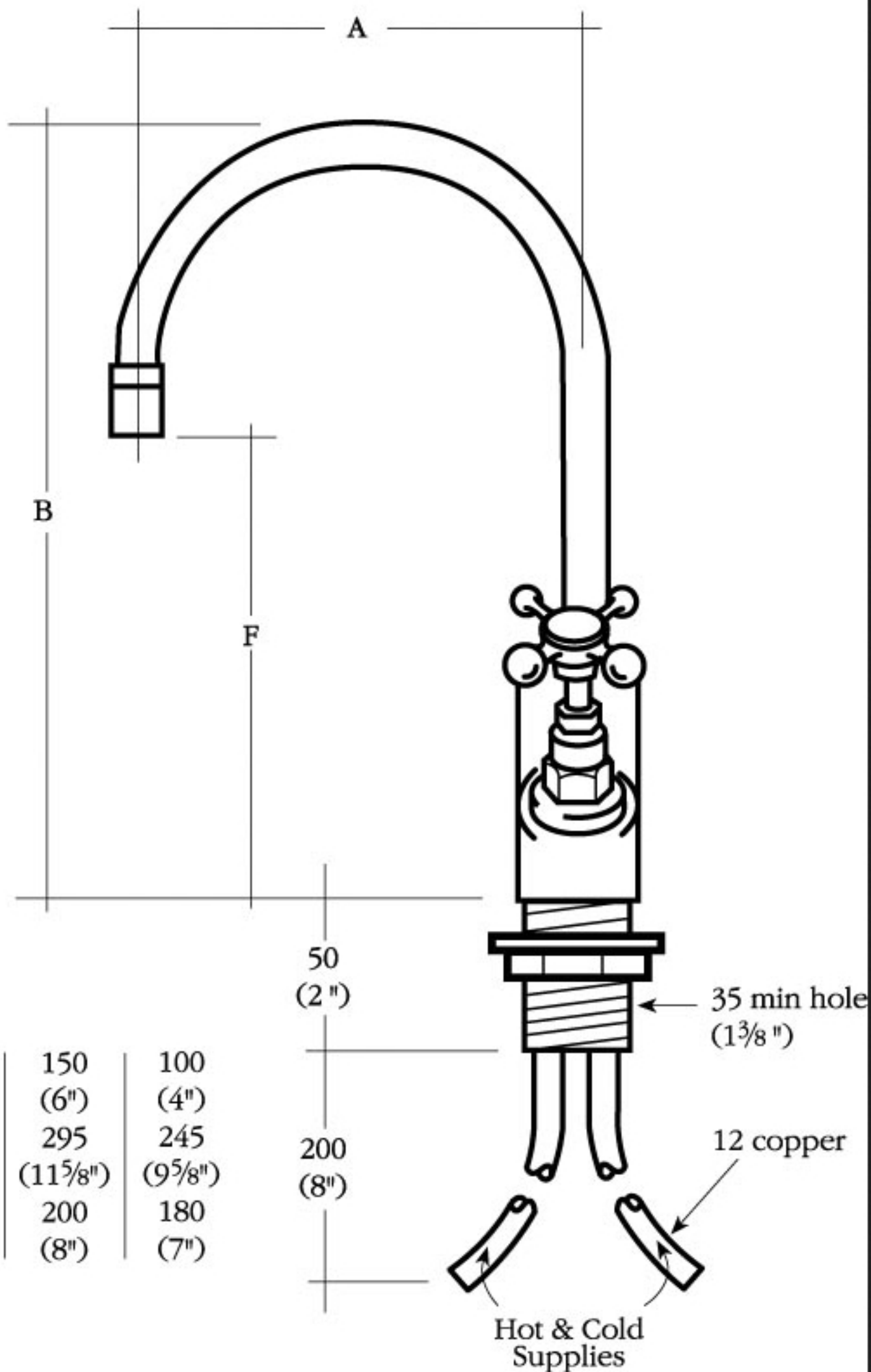


# GA or R 1070



A	200 (8")	150 (6")	100 (4")
B	345 (13 3/4")	295 (11 5/8")	245 (9 5/8")
F	205 (8 1/16")	200 (8")	180 (7")

50  
(2")

200  
(8")